



**Группа ОАТ**

АО «СААЗ»  
391843, РФ, Рязанская область,  
Скопинский р-н, с. Чулково, ул. Лихарево, д. 97  
+7 (49156) 5-30-21 | saaz@oat-group.ru

Участнику  
закупочной процедуры

№ 2-7-44/23 от «24» ноября 2023 г.

### ИЗВЕЩЕНИЕ О ЗАКУПКЕ

Работы по проведению капитального ремонта системы ливневой канализации (ВК-1) помещения Н1 в здании корпуса № 1А АО «СААЗ».

ГПРПИЗ АО «СААЗ», именуемая в дальнейшем Организатор закупки, приглашает Вас принять участие в конкурентной процедуре закупки.

Для прохождения предварительного отбора и принятия участия в закупочной процедуре предлагаем Вам заполнить краткую анкету контрагента, и представить коммерческое предложение участника закупки.

Срок подачи предложений: до 24:00 03.12.2023 г.  
Сроки рассмотрения предложений: с 04.12.2023 г. по 27.12.2023 г.

Коммерческое предложение подлежит рассмотрению в полном объеме.

Непредоставление коммерческого предложения в установленные сроки считается автоматическим отказом от участия.

Прошу условия Вашего коммерческого предложения распространять на все Организации группы ООО «ОАТ», закупающие идентичные работы.

Все необходимые разъяснения и интересующие Вас сведения Вы можете получить, связавшись с лицом, ответственным за организацию закупочной процедуры:

Авдонкина Ирина Викторовна, e-mail: saazzakupki10@oat-group.ru,  
тел. 8 (49156) 5-32-24.

При выявлении признаков коррупции, злоупотреблением полномочиями или халатности со стороны сотрудников общества просим обращаться по телефону круглосуточной «горячей линии» ПАО «КАМАЗ»: +7 (8552) 37-18-37 или направить сообщение на электронный адрес ПАО «КАМАЗ»: [compliance@kamaz.org](mailto:compliance@kamaz.org).

Гарантируется полная анонимность, исключается какое бы то ни было негативное воздействие на обратившихся, даже в том случае, если сообщённая информация не получила подтверждения в ходе внутреннего расследования.

Организатор закупки:

Руководитель ГПРПИЗ

(должность)

(подпись)

Гагаев Д. В.

(Ф.И.О.)

## ТРЕБОВАНИЯ К ПРЕДМЕТУ ЗАКУПКИ И ПОСТАВЩИКУ

### I. Требования к предмету закупки

1. Код ОКПД 2: 43.22.11.
2. Основные требования к работам: Работы по проведению капитального ремонта системы ливневой канализации (ВК-1) помещения Н1 в здании корпуса № 1А АО «СААЗ»

| Перечень основных данных и требований   | Основные данные и требования, установленные Заказчиком к техническим характеристикам работ, к качеству и результатам выполненных работ  |
|---|---|
| Наименование объекта                    | Производственный корпус № 1А АО «СААЗ»  |
| Адрес объекта                           | Рязанская область, Скопинский район, с. Чулково, ул. Лихарево, д. 97  |
| Сроки выполнения работ                  | В течение 50 календарных дней с момента подписания Договора. Работы могут быть завершены раньше установленного срока без изменения объемов и качества выполняемых работ.  |
| Технические характеристики объекта      | <p>Здание производственного корпуса № 1А введено в эксплуатацию в 1982 г. Участок корпуса прямоугольный с размерами в плане 49,5 м x 12,5 м, здание 4-хэтажное.</p> <p>Существующая система отопления выполнена из чугунных радиаторов, частично с участками из регистров стальных труб.</p> <p>Дополнительная техническая документация предоставляется Заказчиком по запросу Подрядчика.</p>   |
| Вид работ                               | <p>Работы по капитальному ремонту существующей системы ливневой канализации.</p> <p><b>Предусмотрен выездной предварительный осмотр объекта.</b></p>  |
| Перечень видов, состава и объемов работ | <ol style="list-style-type: none"> <li>1. Прокладка трубопроводов канализации из полиэтиленовых труб диаметром 110 мм – 36 пог.м</li> <li>2. Прокладка трубопроводов канализации из полиэтиленовых труб диаметром 160 мм – 30 пог.м</li> <li>3. Установка муфт противопожарных – 4 шт.</li> <li>4. Пробивка отверстий в стенах диаметром 200 мм – 4 шт.</li> <li>5. Установка гильз диаметром 200 мм – 4 шт.</li> <li>6. Заделка отверстий в стенах и перегородках – 2 шт.</li> <li>7. Заделка отверстий в перекрытиях – 2 шт.</li> <li>8. Пробивка отверстий диаметром 100 мм – 1 шт.</li> <li>9. Заделка отверстий в фундаменте диаметром 200 мм – 1 шт.</li> <li>10. Устройство уголка 125 для крепления лотка – 12 пог.м</li> <li>11. Монтаж лотка по стенам и потолкам – 36 пог.м</li> <li>12. Монтаж конструкции крепления лотка к потолку – 4 шт.</li> <li>13. Монтаж конструкции крепления лотка к стене – 15 шт.</li> <li>14. Масляная окраска металлических поверхностей – 14 пог.м</li> <li>15. Демонтаж бетонных полов толщ. 200 мм – 0,518 м<sup>3</sup></li> <li>16. Разработка грунта вручную – 2,59 м<sup>3</sup></li> <li>17. Песчаная подготовка под трубопровод – 0,555 м<sup>3</sup></li> <li>18. Засыпка траншеи песком – 2,035 м<sup>3</sup></li> <li>19. Устройство полов бетонных толщиной 200 мм – 0,518 м<sup>3</sup>.</li> </ol> <p>Проектная документация представлена в Приложении № 1 к Техническому заданию.</p> |
| Требования к применяемым материалам, их | <p>Все материалы, изделия и оборудование, применяемые при выполнении работ, предоставляются Подрядчиком.</p> <p>До начала выполнения работ Подрядчику необходимо предоставить</p>   |

|   |   |
|---|---|
| <p>доставке и качеству</p>                                  | <p>сертификаты соответствия, паспорта для планируемых к применению материалов и изделий, подлежащих обязательной сертификации.<br/>Все материалы, изделия и оборудование, применяемые при выполнении работ, должны иметь санитарно-эпидемиологическое заключение, сертификаты соответствия и пожарной безопасности, технические паспорта и другие документы, подтверждающие их качество (все документы должны быть на русском языке).<br/>Материалы и изделия, применяемые при выполнении работ, должны быть в заводской упаковке с учетом соблюдения мер по защите от повреждений, атмосферных воздействий и загрязнений.<br/><b>При производстве работ обязательно согласование с Заказчиком образцов материалов и изделий.</b><br/>Доставка, погрузка (разгрузка) материалов, изделий и оборудования к месту выполнения работ осуществляется силами и за счет средств Подрядчика.</p>  |
| <p>Требования к организации и проведению работ</p>          | <p>Работы должны проводиться с соблюдением требований «СП 30.13330.2020. Свод правил. Внутренний водопровод и канализация зданий».<br/>Работы должны производиться только в отведенной зоне проведения работ с учетом режима рабочего дня на предприятии и с максимальным сокращением шума и пыли.<br/>Выполнение работ должно осуществляться в соответствии с требованиями действующего законодательства Российской Федерации, строительных норм и правил ПБ. С целью исключения причинения травм гостям, работникам Заказчика и Подрядчика, а также исключения нарушений нормальной эксплуатации действующего здания предприятия, его инженерных систем и оборудования работы должны выполняться в соответствии с требованиями локальных нормативно-правовых документов в области техники безопасности, пожарной безопасности, электробезопасности, охраны труда и окружающей среды.<br/>В процессе выполнения работ не допускается захламление ремонтируемого объекта, здания корпуса и территории завода строительным и другим мусором. Ежедневно должна проводиться уборка строительного мусора, отходов строительных материалов, изделий, оборудования и конструкций с территории Заказчика и складирование мусора в отведенное для этого место. По окончании работ в обязательном порядке из здания и территории должен быть вывезен образовавшийся строительный и прочий мусор.</p> |
| <p>Требования к сдаче работ и гарантийные обязательства</p> | <p>В момент сдачи-приемки определенного этапа работ к основным отчетным документам (акта формы КС-2, справки формы КС-3) дополнительно предоставляются акты скрытых работ (работы, которые по завершению строительства станут недоступны обзору), согласно действующим нормам, с приложением фотофиксации результата этих работ (или проводятся промежуточные приемки «скрытых работ», освидетельствование которых в более поздний срок невозможно по технологическим причинам).<br/>Гарантия на выполненные работы действует не менее 24 месяцев со дня подписания актов в соответствии с требованиями действующего законодательства РФ.<br/>Гарантия на используемые материалы устанавливается в соответствии с нормативно-техническими документами завода-изготовителя.<br/>Срок устранения недостатков в пределах гарантийного срока и возникших по вине Подрядчика составляет не более 15 дней с момента извещения Подрядчика об обнаружении дефектов. Срок может быть увеличен только по согласованию с Заказчиком.</p>   |

3. Коммерческое предложение должно содержать информацию о сроках выполнения работ и условиях оплаты.

К коммерческому предложению должен быть приложен Сметный расчёт в качестве обоснования заявленной в предложении стоимости работ, с детализацией стоимости отдельных видов работ и используемых материалов.

4. Квалификация Подрядчика должна быть подтверждена Свидетельством о членстве в СРО с правом допуска на проведение требуемых видов работ.

5. Подрядчик обязан допускать к выполнению работ подготовленных и аттестованных в установленном порядке специалистов/работников, аттестованное оборудование и инструмент с результатами его поверок (если применимо).

6. Подрядчик обязан соблюдать правила действующего внутреннего распорядка, внутренних положений, инструкций и требований, установленных на территории промышленной площадки АО «САЗ». Необходимо предоставление списков работников с указанием паспортных данных Заказчику для утверждения и оформления допуска работникам на территорию АО «САЗ».

7. Все работы должны соответствовать требованиям государственных стандартов и выполняться в соответствии с действующим законодательством Российской Федерации, регламентирующем данный вид деятельности, и другими отраслевыми строительными нормами, нормативами и ГОСТами.

8. В стоимость работ входит стоимость самой работы, в том числе стоимость используемых в процессе выполнения работ средств, материалов, оборудования, уплата налогов, транспортные расходы (в т.ч. выезд и размещение работников), сборы и другие обязательные платежи в соответствии с налоговым законодательством РФ, а также все сопутствующие расходы, непосредственно связанные с выполнением обязательств по договору.

Стоимость работ должна быть действительна в течение срока проведения договорной сделки.

9. Условия оплаты (рекомендовано): отсрочка платежа в течение 30 календарных дней согласно акту выполненных работ.

## **II. Требования к Поставщику ТРУ**

### **1. Основные требования:**

- правоспособность, создание и регистрация в установленном порядке;
- соответствие требованиям, устанавливаемым в соответствии с законодательством РФ к лицам, осуществляющим поставки товаров, выполнение работ, оказание услуг, являющихся предметом закупки;
- непроведение ликвидации юридического лица и отсутствие решения арбитражного суда о признании юридического лица, индивидуального предпринимателя банкротом и об открытии конкурсного производства;
- неприостановление деятельности контрагента в порядке, предусмотренном Кодексом РФ об административных правонарушениях, на день подачи заявки в целях участия в закупках;
- отсутствие сведений о Поставщике, в том числе информации об учредителях, о членах коллегиального исполнительного органа, лице, исполняющем функции единоличного исполнительного органа участника закупки - юридического лица в реестре недобросовестных поставщиков, предусмотренном ст. 5 Федерального закона № 223-ФЗ и Федеральным законом № 44 - ФЗ.
- лицо, являющееся руководителем юридического лица не должно иметь действующую дисквалификацию, ограничения по службе либо запрет заниматься профессиональной или иной деятельностью;
- финансово-хозяйственная деятельность потенциального поставщика не должна создавать высокие налоговые риски для общества и/или быть направленным на получение необоснованной налоговой выгоды;
- регистрация в качестве участника закупки путем заполнения анкеты потенциального поставщика на сайте ООО «ОАТ» [www.oat-group.ru](http://www.oat-group.ru) в разделе «Поставщику», либо регистрация на ЭТП (если закупка осуществляется на ЭТП), либо путем направления анкеты на электронный адрес, указанный в извещении об открытии закупки.

### **2. Дополнительные требования:**

- потенциальный поставщик должен являться производителем, официальным представителем производителя, либо дилером, при условии предоставления документа

от изготовителя продукции либо подтверждения статуса дилера/дистрибьютора на официальном сайте изготовителя, кроме того, допускается статус:

- официальный системный партнёр, разработчик интеллектуальных решений - при закупке оборудования, при условии предоставления документа о партнерстве/разработке;

- партнер/покупатель - при закупке не транзитных норм товара, либо единичных норм, либо товара, снятого с производства (например, для ремонтно-эксплуатационных нужд, не серийной поставки) при условии предоставления копий договоров купли-продажи с изготовителем.

- потенциальный поставщик должен обладать достаточными ресурсами для выполнения обязательств по поставке товаров, работ и услуг;

- потенциальный поставщик не должен быть связан с другими участниками закупки. Под связанными участниками закупки понимаются участники закупки, находящиеся под прямым или косвенным контролем одних и тех же физических лиц;

- в отношении потенциального поставщика, его учредителей и руководителей не возбуждены уголовные дела по основаниям, связанным с производственной деятельностью, имеющей отношение к предмету закупки, либо коррупционного характера.

Все требования к участнику закупок могут быть также установлены в документации о закупке к соисполнителям (субподрядчикам, субпоставщикам), привлекаемым участником закупки для исполнения договора с Заказчиком. Ответственность за соответствие всех привлекаемых субпоставщиков (субподрядчиков, соисполнителей), независимо от выполняемого ими объема поставок, работ, услуг, требованиям, указанным в документации о закупке, в том числе наличия у них разрешающих документов, несет участник процедуры закупки.

Заказчик: АО "СААЗ"

Наименование объекта:  
Капитальный ремонт части Исправительного центра,  
расположенного в корпусе №1А

Проектная документация  
Водоснабжение и водоотведение

549 - ВК.1

Рязань, 2023 г.

## Общие указания

1. Проектная документация на "Капитальный ремонт части Исправительного центра, расположенного в корпусе №1А (здание корпуса механосборочного инв. номер 2101010014200)" разработан на основании задания заказчика.

2. Данный проект соответствует действующей нормативно - технической документацией по проектированию и строительству:

- СП 30.13330.2020 - Внутренний водопровод и канализация зданий;
- СП 73.13330.2016 - Внутренние санитарно-технические системы зданий;
- СП 32.13330.2018 - Канализация. Наружные сети и сооружения;
- СП 40-102-2000 - Проектирование и монтаж трубопроводов систем водоснабжения и канализации из полимерных материалов.

3. Относительная отметка, принятая в рабочих чертежах здания условно за нулевую, является отметка чистого пола первого этажа;

4. Перечень видов работ, которые оказывают влияние на безопасность здания или сооружения и для которых необходимо составлять акты освидетельствования скрытых работ:

- Прокладка трубопроводов системы К2 ниже отметки 0.000;
- Монтаж трубопроводов системы К2 и крепление к конструкциям здания
- Устройство проходов трубопроводов через стены и перекрытия

5. Проектом предусмотрен монтаж систем:

К2 - система внутренних водосток:

Подключение воронок (учтено в АС) выполнено к стоякам через компенсационные муфты. Трубопровод выполнен из труб ПНД SDR17 ПЭ100. Прокладка трубопроводов осуществляется скрыто с заделкой в строительные конструкции и за подвесным потолком. В местах пересечения с перекрытиями, стояки должны быть убраны в гильзы, изготовленными из стальных труб с окраской масляной краской. Стояки крепить с шагом 3м, горизонтальные участки - 1м. Восстановление пола после прокладки выпуска, а так же зашивка стояков с устройством смотровых люков напротив ревизий, предусмотрено в проекте 549-АС.

5. Технические решения, принятые в рабочих чертежах, соответствуют требованиям экологических, санитарно-гигиенических, противопожарных и других норм, действующих на территории Российской Федерации, и обеспечивают безопасную для жизни и здоровья людей эксплуатацию объекта при соблюдении предусмотренных рабочими чертежами мероприятий.

## Основные показатели по чертежам водоснабжения и канализации

| Наименование системы | Потребный напор на вводе, м | Расчетный расход |      |     |                 | Установленная мощность электродвигателей, кВт | Примечание |
|----------------------|-----------------------------|------------------|------|-----|-----------------|---|------------|
|                      |                             | м3/сут           | м3/ч | л/с | При пожаре, л/с |   |            |
| K2                   | -                           | -                | -    | 14  | -               | -   |            |

## Ведомость ссылочных и прилагаемых документов

| Обозначение   | Наименование                                    | Примечание |
|---------------|---|------------|
|               | Ссылочные документы                             |            |
|               |   |            |
|               | Прилагаемые документы                           |            |
| 549 - ВК.1.СО | Спецификация оборудования, изделий и материалов |            |

## Ведомость рабочих чертежей основного комплекта

| Лист | Наименование   | Примечание |
|------|--|------------|
| 1    | Общие данные   |            |
| 2    | План 1-го этажа                                      |            |
| 3    | План 3-го этажа                                      |            |
| 4    | План 4-го этажа. Узел 1. Узел 2. Узел 3.             |            |
| 5    | Схема системы К2, Узел подключения К2 к сущ. колодцу |            |

|            |          |      |        |       |      |  |        |      |        |
|------------|----------|------|--------|-------|------|--|--------|------|--------|
|            |          |      |        |       |      | 549 - ВК.1   |        |      |        |
|            |          |      |        |       |      | Заказчик - АО "СААЗ"   |        |      |        |
| Изм.       | Кол. уч. | Лист | № док. | Подп. | Дата | Капитальный ремонт части Исправительного центра, расположенного в корпусе №1А (здание корпуса механосборочного инв. номер 2101010014200) | Стадия | Лист | Листов |
| Разработал | Юрин     |      |        |       |      |  | П      | 1    | 5      |
| Проверил   | Гацуцина |      |        |       |      | Общие данные   |        |      |        |
| Н. контр.  | Захаров  |      |        |       |      |  |        |      |        |
| ГИП        | Захаров  |      |        |       |      |  |        |      |        |

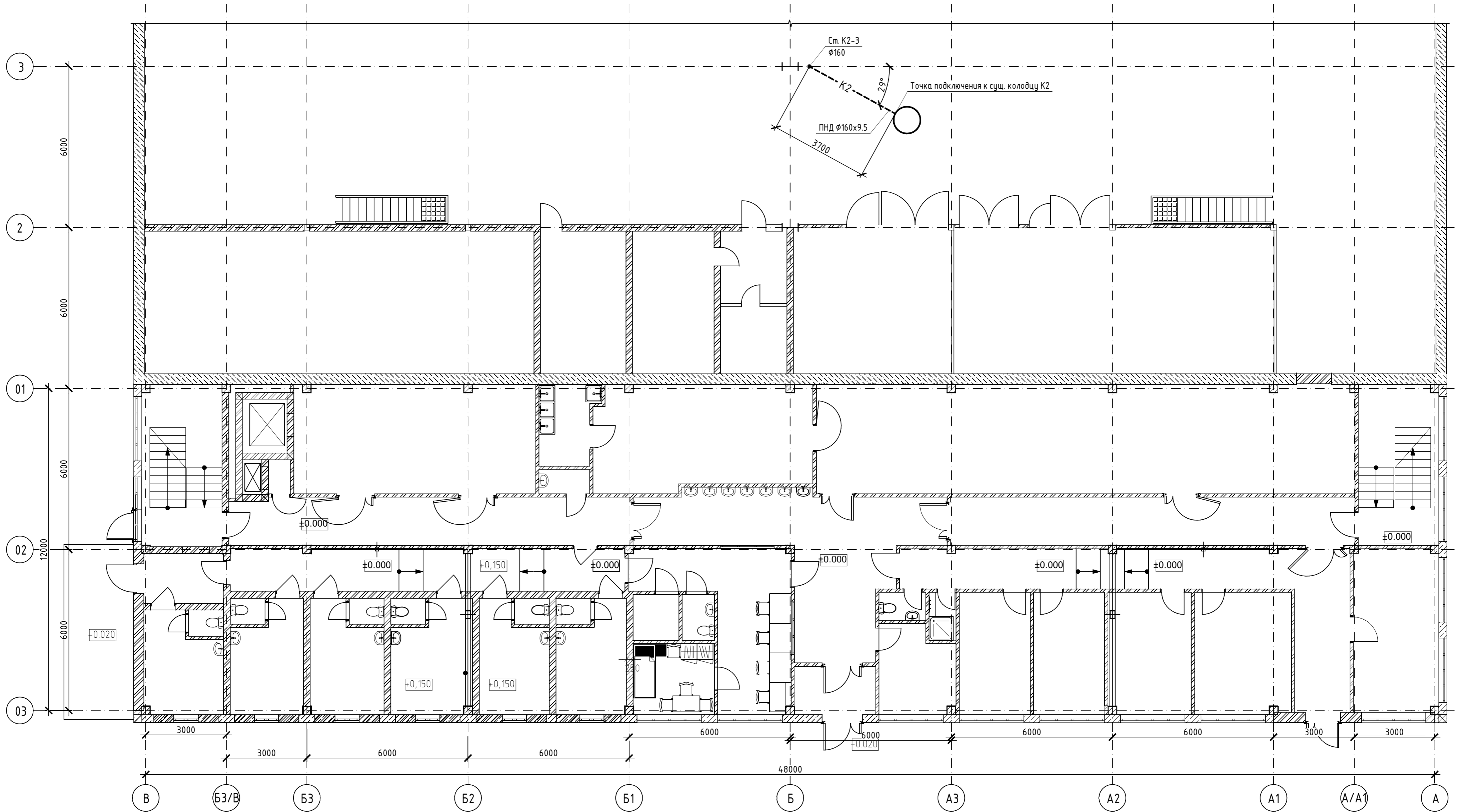
Согласовано

Взам. инв. №

Подп. и дата

Инв. № подл.

План 1-го этажа



|              |  |
|--------------|--|
| Создано      |  |
| Взам. инв. № |  |
| Подл. и дата |  |
| Инв. № подл. |  |

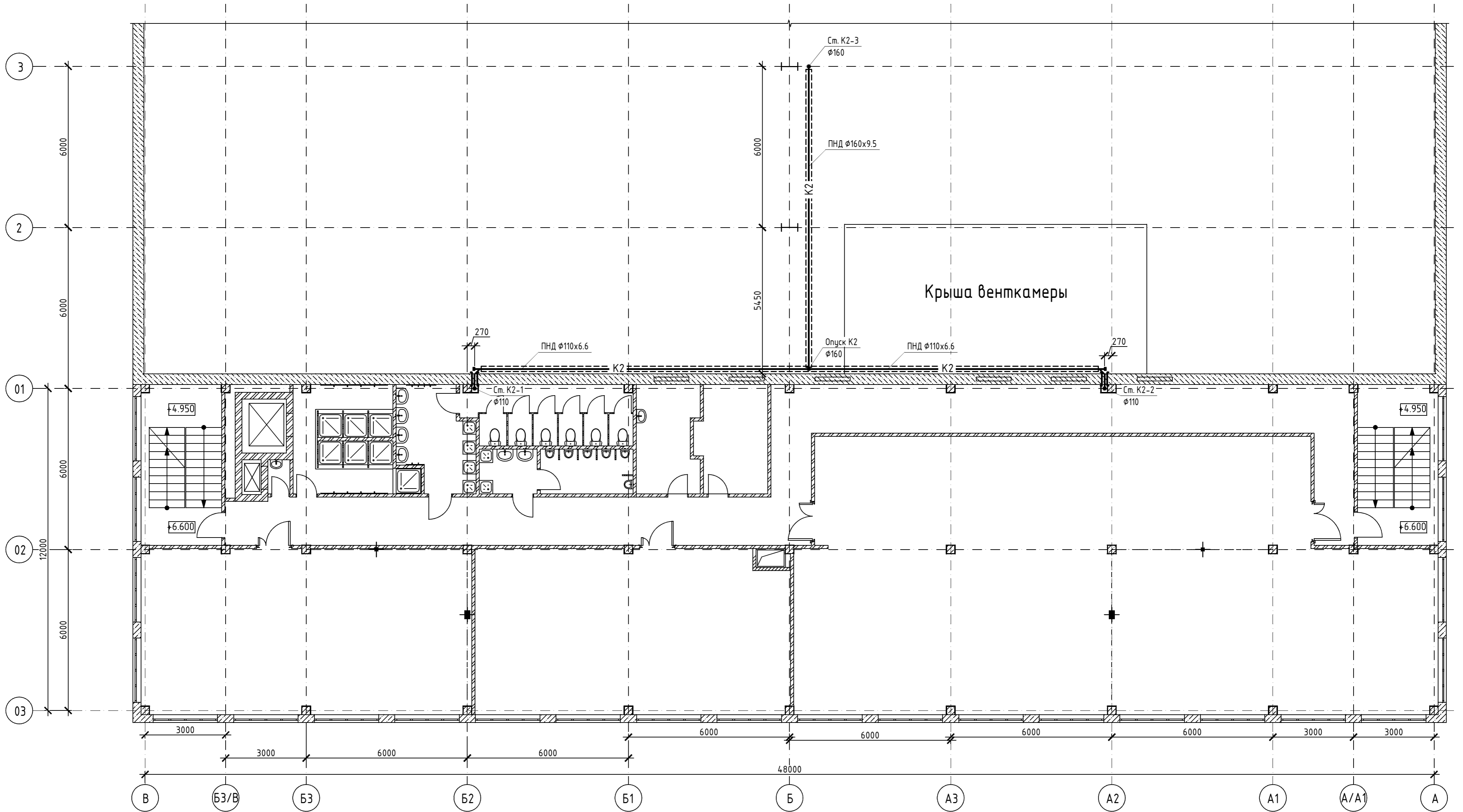
Условное обозначение

- K2 — Трубопровод внутренних водостоков (проект)
- Трубопровод, проложенный в лотке
- Трубопровод, проложенный ниже отм. 0.000

|            |          |      |        |       |      |   |        |      |        |
|------------|----------|------|--------|-------|------|---|--------|------|--------|
|            |          |      |        |       |      | 549 - ВК.1  |        |      |        |
|            |          |      |        |       |      | Заказчик - АО "СААЗ"  |        |      |        |
| Изм.       | Кол. уч. | Лист | № док. | Подп. | Дата | Капитальный ремонт части Исправительного центра, расположенного в корпусе №1А (здание корпуса механосборочного инв. номер 2101010014.200) | Стадия | Лист | Листов |
| Разработал | Юрин     |      |        |       |      |   | П      | 2    |        |
| Проверил   | Гацццина |      |        |       |      |   |        |      |        |
| Н. контр.  | Захаров  |      |        |       |      | План 1-го этажа   |        |      |        |
| ГИП        | Захаров  |      |        |       |      |   |        |      |        |



План 3-го этажа



Крыша венткамеры

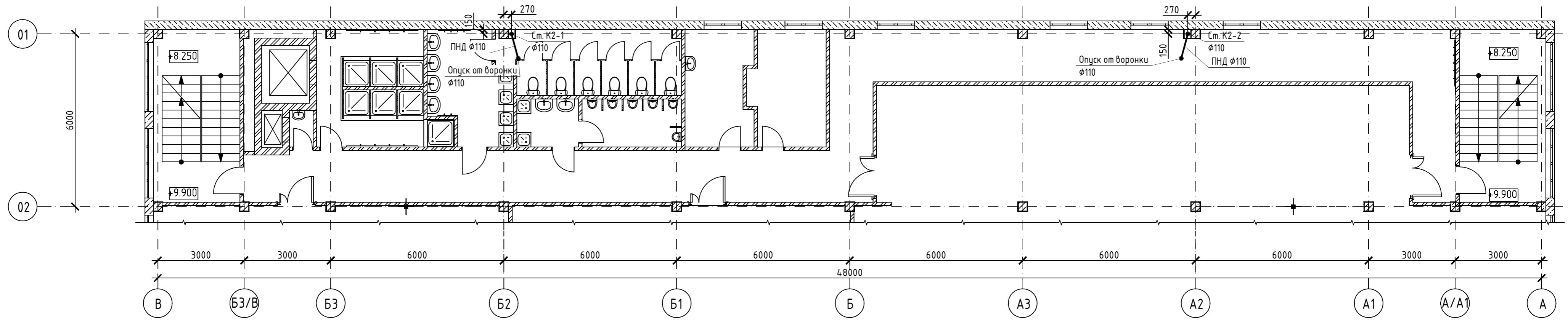
Условное обозначение

- K2 — Трубопровод внутренних водостоков (проект)
- Трубопровод, проложенный в лотке
- Трубопровод, проложенный ниже отм. 0.000

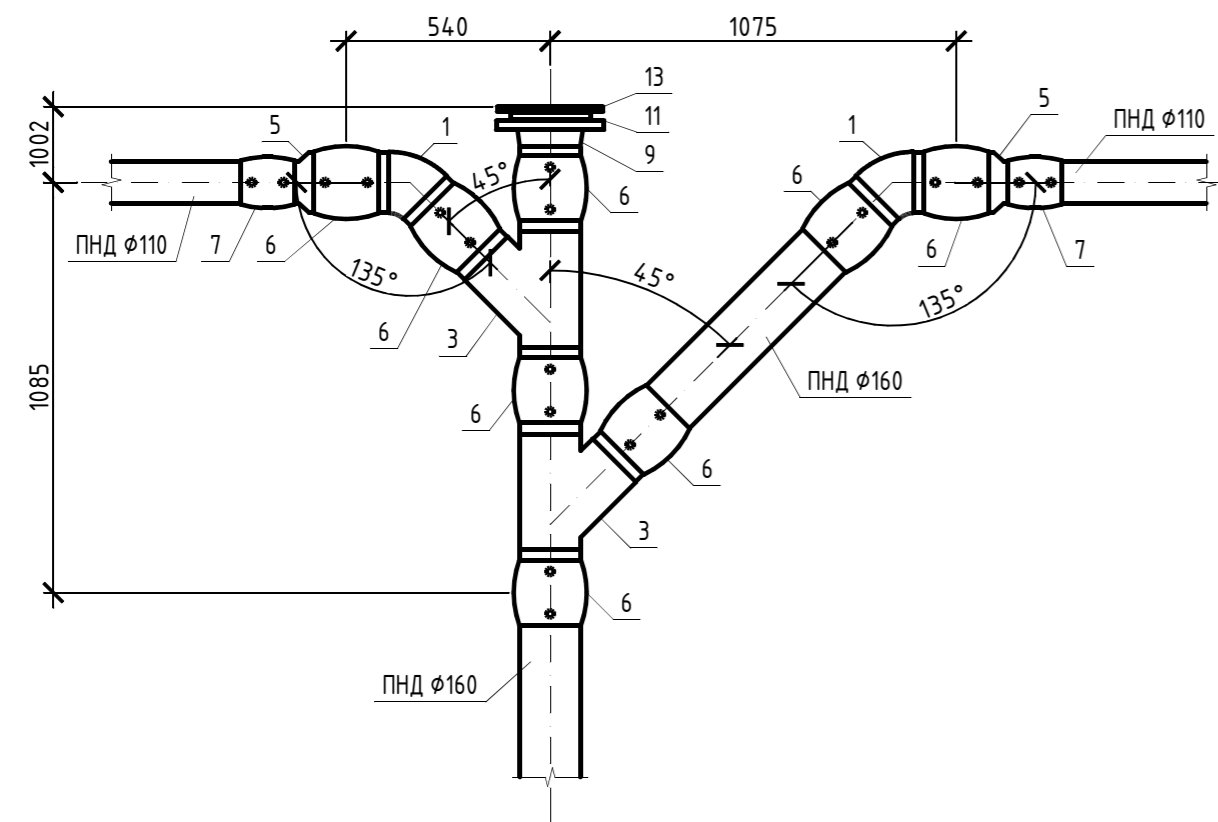
|            |          |      |        |       |      |   |        |      |        |
|------------|----------|------|--------|-------|------|---|--------|------|--------|
|            |          |      |        |       |      | 549 - ВК.1  |        |      |        |
|            |          |      |        |       |      | Заказчик - АО "СААЗ"  |        |      |        |
| Изм.       | Кол. уч. | Лист | № док. | Подп. | Дата | Капитальный ремонт части Исправительного центра, расположенного в корпусе №1А (здание корпуса механосборочного инв. номер 2101010014.200) | Стадия | Лист | Листов |
| Разработал | Юрин     |      |        |       |      |   | П      | 3    |        |
| Проверил   | Гацицина |      |        |       |      |   |        |      |        |
| Н. контр.  | Захаров  |      |        |       |      | План 3-го этажа   |        |      |        |
| ГИП        | Захаров  |      |        |       |      |   |        |      |        |

|              |  |
|--------------|--|
| Создано      |  |
| Взам. инв. № |  |
| Подп. и дата |  |
| Инв. № подл. |  |

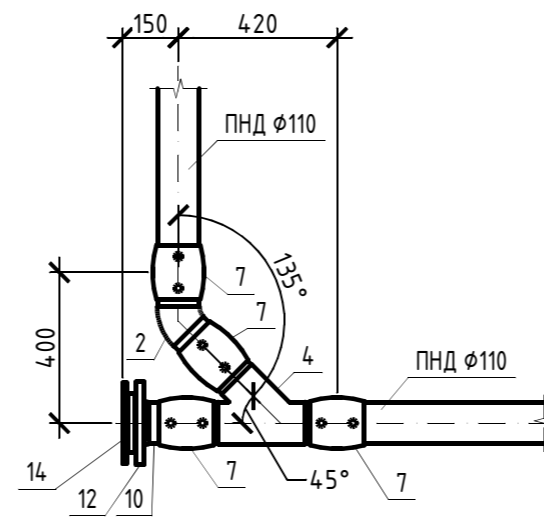
Фрагмент плана 4-го этажа между осями 01-02 и А-В



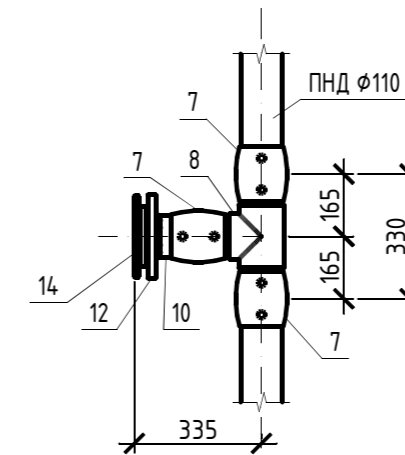
Узел 1  
Подключения отводных линий к коллектору



Узел 2  
Организации прочистки на повороте



Узел 3  
Конструкция ревизии



Условные обозначения к узлам 1, 2, 3

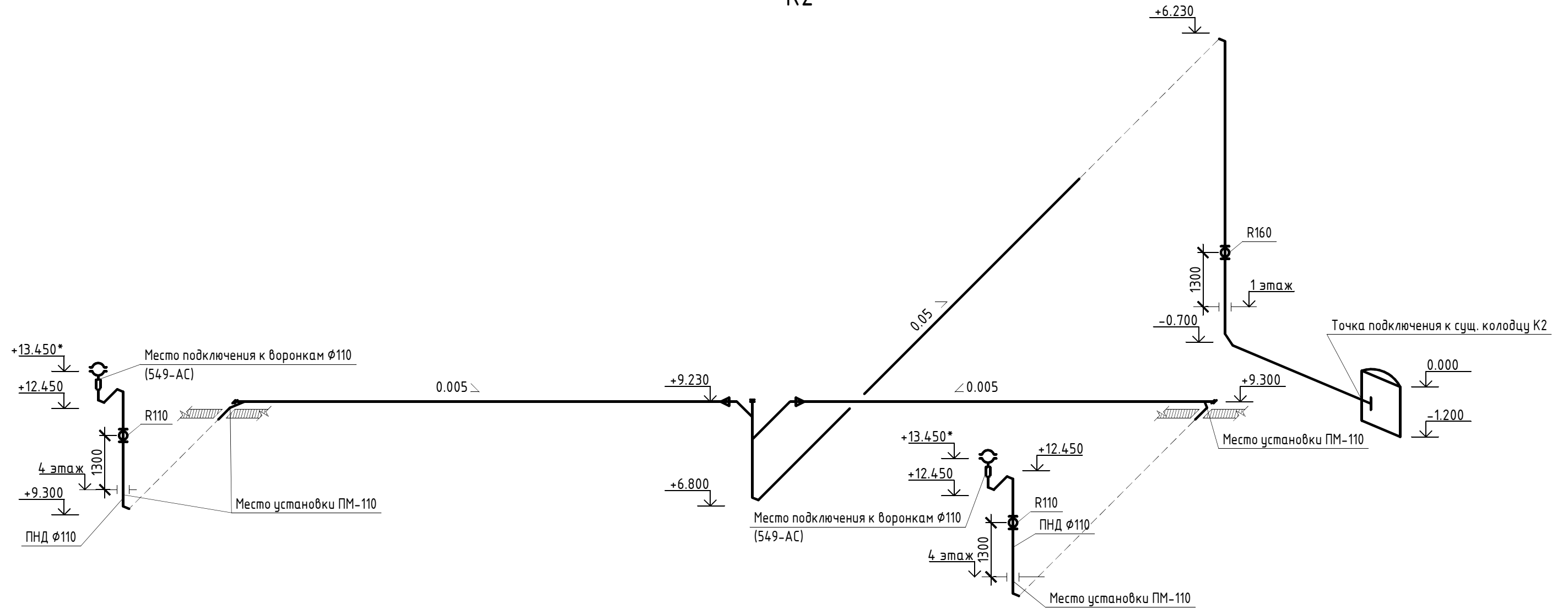
| Поз. | Обознач. | Наименование                                | Примечание |
|------|----------|---|------------|
| 1    |          | Отвод литой SDR17 45° φ160                  |            |
| 2    |          | Отвод литой SDR17 45° φ110                  |            |
| 3    |          | Тройник 45° литой равнопроходной SDR17 φ160 |            |
| 4    |          | Тройник 45° литой равнопроходной SDR17 φ110 |            |
| 5    |          | Переход литой редукционный SDR17 φ160x110   |            |
| 6    |          | Муфта электросварная φ160                   |            |
| 7    |          | Муфта электросварная φ110                   |            |
| 8    |          | Тройник 90° литой равнопроходной SDR17 φ110 |            |
| 9    |          | Бурт под фланец приварной SDR17 φ160        |            |
| 10   |          | Бурт под фланец приварной SDR17 φ110        |            |
| 11   |          | Фланец прижимной DN160                      |            |
| 12   |          | Фланец прижимной DN100                      |            |
| 13   |          | Фланец глухой DN160                         |            |
| 14   |          | Фланец глухой DN100                         |            |

Условное обозначение

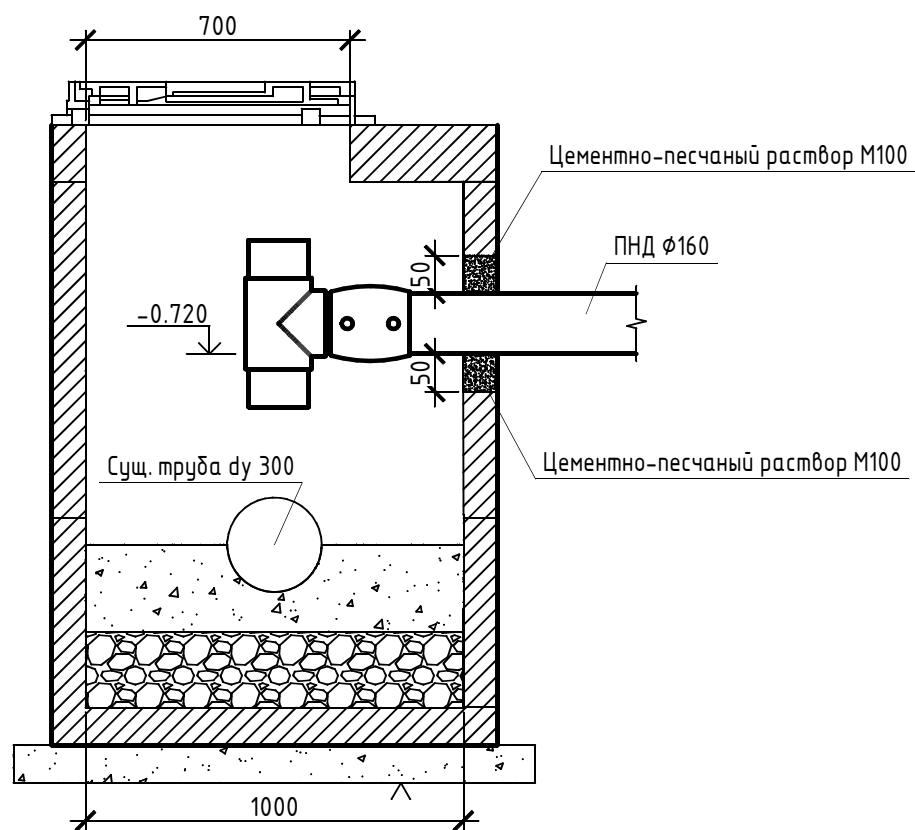
- K2 — Трубопровод внутренних водостоков (проект)
- Трубопровод, проложенный в лотке
- Трубопровод, проложенный ниже отм. 0.000

|            |          |      |        |       |      |   |        |      |        |
|------------|----------|------|--------|-------|------|---|--------|------|--------|
|            |          |      |        |       |      | 549 - ВК.1  |        |      |        |
|            |          |      |        |       |      | Заказчик - АО "СААЗ"  |        |      |        |
| Изм.       | Кол. уч. | Лист | № док. | Подп. | Дата | Капитальный ремонт части Исправительного центра, расположенного в корпусе №1А (здание корпуса механосборочного инв. номер 2101010014.200) | Стадия | Лист | Листов |
| Разработал | Юрин     |      |        |       |      |   | П      | 4    |        |
| Проверил   | Гацццина |      |        |       |      | План 4-го этажа. Узел 1. Узел 2. Узел 3.  |        |      |        |
| Н. контр.  | Захаров  |      |        |       |      |   |        |      |        |
| ГИП        | Захаров  |      |        |       |      |   |        |      |        |

K2



Узел подключения K2 к сущ. колодцу



1. Прокладка трубопровода ниже отметки 0.000 выполняется по песчаной подготовке h=150

|              |  |
|--------------|--|
| Согласовано  |  |
| Взам. инв. № |  |
| Подп. и дата |  |
| Инв. № подл. |  |

|            |          |      |        |       |      |   |        |      |        |
|------------|----------|------|--------|-------|------|---|--------|------|--------|
|            |          |      |        |       |      | 549 - ВК.1  |        |      |        |
|            |          |      |        |       |      | Заказчик - АО "СААЗ"  |        |      |        |
| Изм.       | Кол. уч. | Лист | № док. | Подп. | Дата | Капитальный ремонт части Исправительного центра, расположенного в корпусе №1А (здание корпуса механосборочного инв. номер 2101010014.200) | Стадия | Лист | Листов |
| Разработал | Юрин     |      |        |       |      |   | П      | 5    |        |
| Проверил   | Гацуцина |      |        |       |      | Схема системы K2, Узел подключения K2 к сущ. колодцу  |        |      |        |
| Н. контр.  | Захаров  |      |        |       |      |   |        |      |        |
| ГИП        | Захаров  |      |        |       |      |   |        |      |        |

| Поз. | Наименование и техническая характеристика          | Тип, марка, обозначение документа, опросного листа | Код продукции | Поставщик | Ед. измерения | Кол. | Масса 1 ед., кг | Примечание |
|------|--|--|---------------|-----------|---------------|------|-----------------|------------|
| 1    | 2  | 3  | 4             | 5         | 6             | 7    | 8               | 9          |
|      | <b>- К2 -</b>                                      |  |               |           |               |      |                 |            |
|      | <u>Трубы</u>                                       |  |               |           |               |      |                 |            |
|      | Труба полиэтиленовая напорная ПЭ100 SDR17 ø110x6.6 | ГОСТ 18599-2001                                    |               |           | м.п.          | 36   |                 |            |
|      | Труба полиэтиленовая напорная ПЭ100 SDR17 ø160x9.5 | ГОСТ 18599-2002                                    |               |           | м.п.          | 30   |                 |            |
|      | Труба стальная электросварная ø159x3.5 (гильза)    | ГОСТ 10704-91                                      |               |           | м.п.          | 1    |                 |            |
|      | Труба стальная электросварная ø219x4.0 (гильза)    | ГОСТ 10704-92                                      |               |           | м.п.          | 1    |                 |            |
|      | <u>Материалы</u>                                   |  |               |           |               |      |                 |            |
|      | Отвод литой SDR17 45° ø160                         |  |               |           | шт.           | 7    |                 |            |
|      | Отвод литой SDR17 45° ø110                         |  |               |           | шт.           | 14   |                 |            |
|      | Тройник 45° литой равнопроходной SDR17 ø160        |  |               |           | шт.           | 3    |                 |            |
|      | Тройник 45° литой равнопроходной SDR17 ø110        |  |               |           | шт.           | 2    |                 |            |
|      | Тройник 90° литой равнопроходной SDR17 ø160        |  |               |           | шт.           | 2    |                 |            |
|      | Тройник 90° литой равнопроходной SDR17 ø110        |  |               |           | шт.           | 2    |                 |            |
|      | Переход литой редуционный SDR17 ø160x110           |  |               |           | шт.           | 2    |                 |            |
|      | Муфта электросварная ø160                          |  |               |           | шт.           | 23   |                 |            |
|      | Муфта электросварная ø110                          |  |               |           | шт.           | 34   |                 |            |
|      | Муфта фланцевая ПФПК DN 100                        |  |               |           | шт.           | 2    |                 |            |
|      | Патрубок компенсационный ПП ø110                   |  |               |           | шт.           | 2    |                 |            |
|      | Бурт под фланец приварной SDR17 ø160               |  |               |           | шт.           | 1    |                 |            |
|      | Бурт под фланец приварной SDR17 ø110               |  |               |           | шт.           | 6    |                 |            |
|      | Фланец прижимной DN160                             |  |               |           | шт.           | 1    |                 |            |
|      | Фланец прижимной DN100                             |  |               |           | шт.           | 4    |                 |            |
|      | Фланец глухой DN160                                |  |               |           | шт.           | 1    |                 |            |
|      | Фланец глухой DN100                                |  |               |           | шт.           | 4    |                 |            |
|      | Хомут крепежный ø160 со шпилькой и дюбелем         |  |               |           | шт.           | 9    |                 |            |
|      | Хомут крепежный ø110 со шпилькой и дюбелем         |  |               |           | шт.           | 8    |                 |            |
|      | Муфта противопожарная ПМ-110                       |  |               | Огнеза    | шт.           | 4    |                 |            |

1. Оборудование и материалы, применяемые в проекте, могут быть заменены на аналогичные других фирм-производителей.

|          |      |      |          |       |      |  |        |      |        |
|----------|------|------|----------|-------|------|--|--------|------|--------|
|          |      |      |          |       |      | 549 - ВК.1.СО  |        |      |        |
|          |      |      |          |       |      | Заказчик - АО "СААЗ"   |        |      |        |
| Изм.     | Кол. | Лист | № док.   | Подп. | Дата | Капитальный ремонт части Исправительного центра, расположенного в корпусе №1А (здание корпуса механосборочного инв. номер 2101010014200) | Стадия | Лист | Листов |
| Разраб.  |      |      | Юрин     |       |      |  | Р      | 1    | 2      |
| Проверил |      |      | Гацуцина |       |      | Спецификация оборудования, изделий и материалов.   |        |      |        |
| ГИП      |      |      | Захаров  |       |      |  |        |      |        |
| Н.контр. |      |      | Захаров  |       |      |  |        |      |        |

| Поз. | Наименование и техническая характеристика    | Тип, марка, обозначение документа, опросного листа | Код продукции | Завод-изготовитель | Ед. измерения | Кол. | Масса 1 ед., кг | Примечание |
|------|--|--|---------------|--------------------|---------------|------|-----------------|------------|
| 1    | 2  | 3  | 4             | 5                  | 6             | 7    | 8               | 9          |
|      | Уголок горячекатанный равнополочный 125x8    | ГОСТ 8509-93                                       |               |                    | м.п.          | 12   |                 |            |
|      | Лоток перфорированный 100x300x6000, 1,5 мм   |  |               | ДКС                | шт.           | 6    |                 |            |
|      | Консоль с опорой осн.300                     |  |               | ДКС                | шт.           | 15   |                 |            |
|      | Шпилька М10 L=1000                           |  |               |                    | шт.           | 4    |                 |            |
|      | Траверса для подвеса лотка шириной до 300 мм |  |               | ДКС                | шт.           | 4    |                 |            |
|      | Окраска гильз грунт-эмалью 3 в 1             |  |               |                    | м2            | 1.7  |                 |            |
|      |  |  |               |                    |               |      |                 |            |
|      |  |  |               |                    |               |      |                 |            |
|      |  |  |               |                    |               |      |                 |            |
|      |  |  |               |                    |               |      |                 |            |
|      |  |  |               |                    |               |      |                 |            |
|      |  |  |               |                    |               |      |                 |            |
|      |  |  |               |                    |               |      |                 |            |
|      |  |  |               |                    |               |      |                 |            |
|      |  |  |               |                    |               |      |                 |            |
|      |  |  |               |                    |               |      |                 |            |
|      |  |  |               |                    |               |      |                 |            |
|      |  |  |               |                    |               |      |                 |            |
|      |  |  |               |                    |               |      |                 |            |
|      |  |  |               |                    |               |      |                 |            |
|      |  |  |               |                    |               |      |                 |            |
|      |  |  |               |                    |               |      |                 |            |
|      |  |  |               |                    |               |      |                 |            |
|      |  |  |               |                    |               |      |                 |            |
|      |  |  |               |                    |               |      |                 |            |
|      |  |  |               |                    |               |      |                 |            |
|      |  |  |               |                    |               |      |                 |            |
|      |  |  |               |                    |               |      |                 |            |
|      |  |  |               |                    |               |      |                 |            |
|      |  |  |               |                    |               |      |                 |            |
|      |  |  |               |                    |               |      |                 |            |
|      |  |  |               |                    |               |      |                 |            |
|      |  |  |               |                    |               |      |                 |            |

|      |         |      |       |       |      |
|------|---------|------|-------|-------|------|
| Изм. | Кол.уч. | Лист | №.док | Подп. | Дата |
|      |         |      |       |       |      |

549 - ВК.1.СО