



Группа ОАТ

ООО «СААЗ Комплект»
391843, РФ, Рязанская область,
Скопинский р-н, с. Чулково, ул. Лихарево, д. 97
+7 (49156) 5-30-21 | saaz@oat-group.ru

Руководителю

№ СК7-2/2884 от «31» октября 2023 г.

ИЗВЕЩЕНИЕ О ЗАКУПКЕ

ООО «СААЗ Комплект», именуемый в дальнейшем Организатор закупки, приглашает Вас принять участие в конкурентной процедуре закупки **Титанового винта М6х14.**

Для прохождения предварительного отбора и принятия участия в закупочной процедуре предлагаем Вам заполнить краткую анкету контрагента, и представить коммерческое предложение участника закупки.

Срок подачи предложений: до **24:00 10.11.2023 г.**

Сроки рассмотрения предложений: с **11.11.23 по 11.12.2023 г.**

Коммерческое предложение подлежит рассмотрению как в полном объеме, так и попозиционно.

Непредоставление коммерческого предложения в установленные сроки считается автоматическим отказом от участия.

Прошу условия Вашего коммерческого предложения распространять на все Организации группы ООО «ОАТ», закупающие идентичный товар.

Все необходимые разъяснения и интересующие Вас сведения Вы можете получить, связавшись с лицом, ответственным за организацию закупочной процедуры:

Юркина Елена Николаевна, e-mail: skzakupki01@oat-group.ru, тел.(49156) 5-30-42.

При выявлении признаков коррупции, злоупотреблением полномочиями или халатности со стороны сотрудников общества просим обращаться по телефонам круглосуточной «горячей линии» ПАО «КАМАЗ» +7 (8552) 37-18-37 или направить сообщение на электронные адреса: ПАО «КАМАЗ» compliance@kamaz.ru

Гарантируется полная анонимность, исключается какое бы то ни было негативное воздействие на обратившихся, даже в том случае, если сообщённая информация не получила подтверждения в ходе внутреннего расследования.

Организатор закупки:
Начальник коммерческого отдела
(должность)

(подпись)

Мошенский А.Е.
(Ф.И.О.)

ТРЕБОВАНИЯ К ПРЕДМЕТУ ЗАКУПКИ И ПОСТАВЩИКУ

I. Требования к предмету закупки

1.

Наименование материала	Характеристика	потребность, шт.
Титановый винт М6х14 (896.7099-4202-01)	DIN 7991 TORX	500

2. Приложение 1: КД винта.

3. Поставка партии Товара может осуществляться - на условиях самовывоза.

4. В цену Товара должны быть включены все налоги и обязательные платежи, все скидки, а также все сопутствующие работы (услуги).

5. Отсрочка платежа согласно базовых условий расчетов 30-45 календарных дней.

II. Требования к Поставщику ТРУ

1. Основные требования:

- правоспособность, создание и регистрация в установленном порядке;
- соответствие требованиям, устанавливаемым в соответствии с законодательством РФ к лицам, осуществляющим поставки товаров, выполнение работ, оказание услуг, являющихся предметом закупки;
 - непроведение ликвидации юридического лица и отсутствие решения арбитражного суда о признании юридического лица, индивидуального предпринимателя банкротом и об открытии конкурсного производства;
 - неприостановление деятельности контрагента в порядке, предусмотренном Кодексом РФ об административных правонарушениях, на день подачи заявки в целях участия в закупках;
 - отсутствие сведений о Поставщике, в том числе информации об учредителях, о членах коллегиального исполнительного органа, лице, исполняющем функции единоличного исполнительного органа участника закупки - юридического лица в реестре недобросовестных поставщиков, предусмотренном ст. 5 Федерального закона № 223-ФЗ и Федеральным законом № 44 - ФЗ.
 - лицо, являющееся руководителем юридического лица не должно иметь действующую дисквалификацию, ограничения по службе либо запрет заниматься профессиональной или иной деятельностью;
 - финансово-хозяйственная деятельность потенциального поставщика не должна создавать высокие налоговые риски для общества и/или быть направленным на получение необоснованной налоговой выгоды;
 - регистрация в качестве участника закупки путем заполнения анкеты потенциального поставщика на сайте ООО «ОАТ» www.oat-group.ru в разделе «Поставщику», либо регистрация на ЭТП (если закупка осуществляется на ЭТП), либо путем направления анкеты на электронный адрес, указанный в извещении об открытии закупки.

2. Дополнительные требования:

- потенциальный поставщик должен являться производителем, официальным представителем производителя, либо дилером, при условии предоставления документа от изготовителя продукции либо подтверждения

статуса дилера/дистрибьютора на официальном сайте изготовителя, кроме того, допускается статус:

- официальный системный партнёр, разработчик интеллектуальных решений - при закупке оборудования, при условии предоставления документа о партнерстве/разработке;

- партнер/покупатель - при закупке не транзитных норм товара, либо единичных норм, либо товара, снятого с производства (например, для ремонтно-эксплуатационных нужд, не серийной поставки) при условии предоставления копий договоров купли-продажи с изготовителем.

- потенциальный поставщик должен обладать достаточными ресурсами для выполнения обязательств по поставке товаров, работ и услуг;

- потенциальный поставщик не должен быть связан с другими участниками закупки. Под связанными участниками закупки понимаются участники закупки, находящиеся под прямым или косвенным контролем одних и тех же физических лиц;

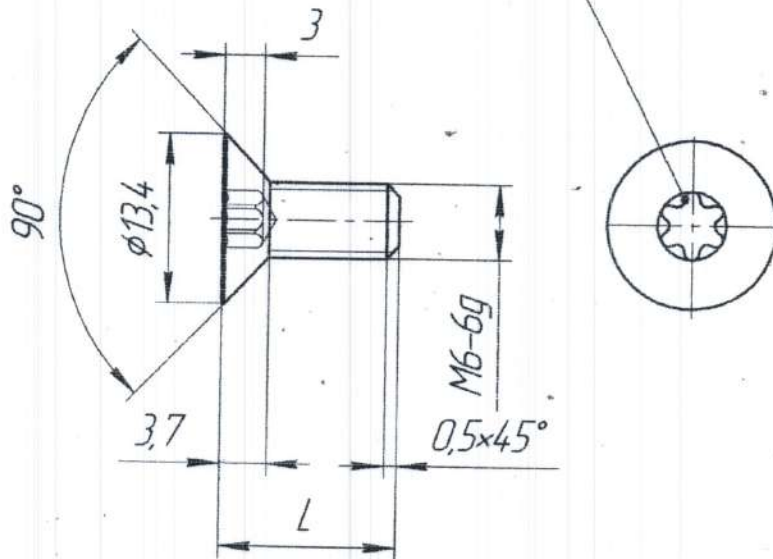
- в отношении потенциального поставщика, его учредителей и руководителей не возбуждены уголовные дела по основаниям, связанным с производственной деятельностью, имеющей отношение к предмету закупки, либо коррупционного характера;

Все требования к участнику закупок могут быть также установлены в документации о закупке к соисполнителям (субподрядчикам, субпоставщикам), привлекаемым участником закупки для исполнения договора с Заказчиком. Ответственность за соответствие всех привлекаемых субпоставщиков (субподрядчиков, соисполнителей), независимо от выполняемого ими объема поставок, работ, услуг, требованиям, указанным в документации о закупке, в том числе наличия у них разрешающих документов, несет участник процедуры закупки.

896.7099-4205

√ Ra 5,0

Шестирадиусный шлиц TORX T30



Обозначение	L, мм
896.7099-4205	10
896.7099-4205-01	14

Экз. *МШ*

1. Неуказанные предельные отклонения: H14, h14, ± IT14/2.
2. Допускается использовать в качестве заготовки винт по DIN7991 TORX.
3. Оборудование: Гальваноавтомат "Атомех" инв. №2476

Подп. и дата				896.7099-4205			Лист	Масса	Масштаб
Изм.	Лист	№ докум.	Подп.	Дата					
Разраб.	Ялобенко А.В.			10.03.2019					2:1
Проб.	Чернышов В.В.			11.03.19					
Т.контр.	Старунов Ю.А.			16.03.19					
И.контр.	Елисеев В.В.			11.03.19					
Утв.	Елисеев В.В.			11.03.19					
					Лист			Листов 1	
					Лист			Листов 1	
					Лист			Листов 1	

ВТ1-00 ГОСТ 19807-91

ООИМО
ППП"ГЛАЗ Композит"

Справ. №
Перв. примен.

Подп. и дата

Инд. № дубл.

Взам. инв. №
401

Подп. и дата
16.03.19

Инд. № подл.
3359

АНКЕТА

потенциального поставщика _____

В целях обеспечения основополагающих принципов и требований противодействия коррупции (наименование Организации группы ООО «ОАТ») запрашивает информацию о деятельности и функционировании настоящих и потенциальных поставщиков.

В этой связи мы просим Вас заполнить настоящую анкету потенциального поставщика (далее – «Анкета»). Мы благодарны за оказанное содействие. Допустимо предоставлять ссылку на общедоступный источник информации, где имеются данные по запрашиваемым вопросам в полном объеме.

Если информация, запрашиваемая в настоящей Анкете, содержит персональные данные физических лиц, просим Вас подтвердить получение согласия у соответствующих физических лиц на обработку их персональных данных в _____ (наименование Организации группы ООО «ОАТ»)

1.	Полное наименование Поставщика	
2.	Прежнее полное и сокращенное фирменное наименование Поставщика (если менялось), с указанием даты изменения	
3.	Основной вид деятельности	
4.	ИНН и дата государственной регистрации	
5.	Юридический адрес	
6.	Фактический адрес, по которому осуществляется деятельность (если отличается от юридического)	
7.	Телефон, факс	
8.	Примерная среднегодовая численность персонала	
9.	Статус поставщика (изготовитель, дилер, официальный представитель, посредник)	
10.	Сертификаты системы менеджмента качества (версия системы менеджмента качества, название органа сертификации, номер сертификата и дата выдачи)	
11.	ФИО и должность контактного лица, ответственного за работу с _____ (наименование Организации группы ООО «ОАТ»)	
12.	Телефон, электронная почта контактного лица	
13.	ФИО членов совета директоров или другого аналогичного управляющего органа	
14.	ФИО Генерального директора/ Президента компании/ Наименование и адрес управляющей компании	
15.	ФИО коммерческого директора, директора по продажам	
16.	ФИО и ИНН главного бухгалтера компании	
17.	Вид налогообложения	
<p>Я, нижеподписавшийся, уполномоченный отвечать на вопросы настоящей анкеты, настоящим подтверждаю следующее:</p> <p>1. Вся информация, изложенная в ответах в настоящей Анкете, является достоверной и полной;</p> <p>2. Согласие физических лиц на обработку _____ (наименование Организации группы ООО «ОАТ») их персональных данных, приведенных в настоящей анкете, получено;</p> <p>Ф.И.О. _____</p> <p>Должность _____</p> <p>Дата _____</p> <p>Подпись _____</p>		