



Группа ОАТ

АО «САЗ»
391843, РФ, Рязанская область,
Скопинский р-н, с. Чулково, ул. Лихарево, д. 97
+7 (49156) 5-30-21 | saaz@oat-group.ru

№ 2-7-38/23 от «14» августа 2023 г.

ИЗВЕЩЕНИЕ О ЗАКУПКЕ

Работы по проведению замены и ремонта существующего остекления корпуса № 1А АО «САЗ».

ГПРПиз АО «САЗ», именуемая в дальнейшем Организатор закупки, приглашает Вас принять участие в конкурентной процедуре закупки.

Для прохождения предварительного отбора и принятия участия в закупочной процедуре предлагаем Вам заполнить краткую анкету контрагента, и представить коммерческое предложение участника закупки.

Срок подачи предложений: до 24:00 20.08.2023 г.
Сроки рассмотрения предложений: с 21.08.2023 г. по 24.09.2023 г.

Коммерческое предложение подлежит рассмотрению в полном объеме.

Непредоставление коммерческого предложения в установленные сроки считается автоматическим отказом от участия.

Прошу условия Вашего коммерческого предложения распространять на все Организации группы ООО «ОАТ», закупающие идентичные работы.

Все необходимые разъяснения и интересующие Вас сведения Вы можете получить, связавшись с лицом, ответственным за организацию закупочной процедуры:

Авдонкина Ирина Викторовна, e-mail: saazzakupki10@oat-group.ru,
тел. 8 (49156) 5-32-24.

При выявлении признаков коррупции, злоупотреблением полномочиями или халатности со стороны сотрудников общества просим обращаться по телефону круглосуточной «горячей линии» ПАО «КАМАЗ»: +7 (8552) 37-18-37 или направить сообщение на электронный адрес ПАО «КАМАЗ»: compliance@kamaz.org.

Гарантируется полная анонимность, исключается какое бы то ни было негативное воздействие на обратившихся, даже в том случае, если сообщенная информация не получила подтверждения в ходе внутреннего расследования.

Организатор закупки:

Руководитель ГПРПиз

(должность)

(подпись)

Гагаев Д. В.

(Ф.И.О.)

ТРЕБОВАНИЯ К ПРЕДМЕТУ ЗАКУПКИ И ПОСТАВЩИКУ

I. Требования к предмету закупки

1. Код ОКПД 2: 43.32.10.110

2. Основные требования к работам: Работы по проведению замены и ремонта существующего остекления корпуса № 1А АО «САЗ»

Перечень основных данных и требований	Основные данные и требования, установленные Заказчиком к техническим характеристикам работ, к качеству и результатам выполненных работ
Наименование объекта	Производственный корпус № 1А АО «САЗ»
Адрес объекта	Рязанская область, Скопинский район, с. Чулково, ул. Лихарево, д. 97
Сроки выполнения работ	В течение 60 календарных дней с момента подписания Договора. Работы могут быть завершены раньше установленного срока без изменения объемов и качества выполняемых работ.
Технические характеристики объекта	Здание производственного корпуса № 1А введено в эксплуатацию в 1982 г. Участок корпуса прямоугольный с размерами в плане 49,5 м x 12,5 м, здание 4-этажное. Существующее остекление выполнено в пластиковом и частично в деревянном исполнении. Дополнительная техническая документация предоставляется Заказчиком по запросу Подрядчика.
Вид работ	Работы по замене существующего деревянного остекления, регулировке существующего пластикового остекления и замене поврежденного остекления и фурнитуры. Предусмотрен выездной предварительный осмотр объекта.
Перечень видов, состава и объемов работ	<ol style="list-style-type: none">1. Демонтаж деревянных оконных блоков с заменой на пластиковое остекление – 99,51 м² (см. Приложение № 1 к Техническому заданию «Эскизы в кол-ве 13 шт.»).2. Демонтаж откосов – 139 м.п.3. Демонтаж и устройство новых подоконных досок – 41,6 м.п.4. Устройство нащельников и отливов – 170 м.п.5. Замена поврежденных стеклопакетов – 6 шт.6. Регулировка створок – 39 шт.7. Профилактика фурнитуры – 30 шт.8. Перепакетирование – 14 шт.9. Установка оконных ручек – 40 шт. <p><u>Рекомендовано:</u></p> <ul style="list-style-type: none">- оконные блоки ПВХ белого цвета,- профильная система 60 мм,- стеклопакеты двухкамерные (3 стекла),- подоконные доски шириной 350 мм×2600 мм,- нащельники металлические шириной 60 мм,- водоотливы размером 250 мм×1300 мм.
Требования к применяемым материалам, их доставке и качеству	Все материалы, изделия и оборудование, применяемые при выполнении работ, предоставляются Подрядчиком. До начала выполнения работ Подрядчику необходимо предоставить сертификаты соответствия, паспорта для планируемых к применению материалов и изделий, подлежащих обязательной сертификации. Все материалы, изделия и оборудование, применяемые при выполнении работ, должны иметь санитарно-эпидемиологическое заключение,

	<p>сертификаты соответствия и пожарной безопасности, технические паспорта и другие документы, подтверждающие их качество (все документы должны быть на русском языке).</p> <p>Материалы и изделия, применяемые при выполнении работ, должны быть в заводской упаковке с учетом соблюдения мер по защите от повреждений, атмосферных воздействий и загрязнений.</p> <p>При производстве работ обязательно согласование с Заказчиком образцов материалов и изделий.</p> <p>Доставка, погрузка (разгрузка) материалов, изделий и оборудования к месту выполнения работ осуществляется силами и за счет средств Подрядчика.</p>
Требования к организации и проведению работ	<p>Работы должны проводиться с соблюдением требований ГОСТа 23166-2021 «Конструкции оконные и балконные светопрозрачные ограждающие. Общие технические условия».</p> <p>Работы должны производиться только в отведенной зоне проведения работ с учетом режима рабочего дня на предприятии и с максимальным сокращением шума и пыли.</p> <p>Выполнение работ должно осуществляться в соответствии с требованиями действующего законодательства Российской Федерации, строительных норм и правил ПБ. С целью исключения причинения травм гостям, работникам Заказчика и Подрядчика, а также исключения нарушений нормальной эксплуатации действующего здания предприятия, его инженерных систем и оборудования работы должны выполняться в соответствии с требованиями локальных нормативно-правовых документов в области техники безопасности, пожарной безопасности, электробезопасности, охраны труда и окружающей среды.</p> <p>В процессе выполнения работ не допускается захламление ремонтируемого объекта, здания корпуса и территории завода строительным и другим мусором. Ежедневно должна проводиться уборка строительного мусора, отходов строительных материалов, изделий, оборудования и конструкций с территории Заказчика и складирование мусора в отведенное для этого место. По окончании работ в обязательном порядке из здания и территории должен быть вывезен образовавшийся строительный и прочий мусор.</p>
Требования к сдаче работ и гарантийные обязательства	<p>В момент сдачи-приемки определенного этапа работ к основным отчетным документам (акта формы КС-2, справки формы КС-3) дополнительно предоставляются акты скрытых работ (работы, которые по завершению строительства станут недоступны обзору), согласно действующим нормам, с приложением фотофиксации результата этих работ (или проводятся промежуточные приемки «скрытых работ», освидетельствование которых в более поздний срок невозможно по технологическим причинам).</p> <p>Гарантия на выполненные работы действует не менее 12 месяцев со дня подписания актов в соответствии с требованиями действующего законодательства РФ.</p> <p>Гарантия на используемые материалы устанавливается в соответствии с нормативно-техническими документами завода-изготовителя.</p> <p>Срок устранения недостатков в пределах гарантийного срока и возникших по вине Подрядчика составляет не более 15 дней с момента извещения Подрядчика об обнаружении дефектов. Срок может быть увеличен только по согласованию с Заказчиком.</p>

3. Подрядчик должен предоставить подтверждение наличия трудовых и материальных ресурсов, необходимых для выполнения обязательств по выполнению работ. Желательно наличие базы реализованных проектов (аналогичных по объему выполнения работ) с возможностью предоставления документального подтверждения данной информации по запросу Заказчика.

4. Подрядчик обязан допускать к выполнению работ подготовленных и аттестованных в установленном порядке специалистов/работников, аттестованное оборудование и инструмент с результатами его поверок (если применимо).

5. Подрядчик обязан соблюдать правила действующего внутреннего распорядка, внутренних положений, инструкций и требований, установленных на территории промышленной площадки АО «САЗ». Необходимо предоставление списков работников с указанием паспортных данных Заказчику для утверждения и оформления допуска работникам на территорию АО «САЗ».

6. Все работы должны соответствовать требованиям государственных стандартов и выполняться в соответствии с действующим законодательством Российской Федерации, регламентирующем данный вид деятельности, и другими отраслевыми строительными нормами, нормативами и ГОСТами.

7. В стоимость работ входит стоимость самой работы, в том числе стоимость используемых в процессе выполнения работ средств, материалов, оборудования, уплаты налогов, транспортные расходы (в т.ч. выезд и размещение работников), сборы и другие обязательные платежи в соответствии с налоговым законодательством РФ, а также все сопутствующие расходы, непосредственно связанные с выполнением обязательств по договору.

Стоимость работ должна быть действительна в течение срока проведения договорной сделки.

8. Условия оплаты (рекомендовано): отсрочка платежа в течение 30 календарных дней согласно акту выполненных работ.

9. Перед заключением договора обязательным условием является предоставление Подрядчиком локального сметного расчета перечня выполняемых работ в качестве приложения к договору.

II. Требования к Поставщику ТРУ

1. Основные требования:

- правоспособность, создание и регистрация в установленном порядке;
- соответствие требованиям, устанавливаемым в соответствии с законодательством РФ к лицам, осуществляющим поставки товаров, выполнение работ, оказание услуг, являющихся предметом закупки;
 - непроведение ликвидации юридического лица и отсутствие решения арбитражного суда о признании юридического лица, индивидуального предпринимателя банкротом и об открытии конкурсного производства;
 - неприостановление деятельности контрагента в порядке, предусмотренном Кодексом РФ об административных правонарушениях, на день подачи заявки в целях участия в закупках;
 - отсутствие сведений о Поставщике, в том числе информации об учредителях, о членах коллегиального исполнительного органа, лице, исполняющем функции единоличного исполнительного органа участника закупки - юридического лица в реестре недобросовестных поставщиков, предусмотренном ст. 5 Федерального закона № 223-ФЗ и Федеральным законом № 44 - ФЗ.
 - лицо, являющееся руководителем юридического лица не должно иметь действующую дисквалификацию, ограничения по службе либо запрет заниматься профессиональной или иной деятельностью;
 - финансово-хозяйственная деятельность потенциального поставщика не должна создавать высокие налоговые риски для общества и/или быть направленным на получение необоснованной налоговой выгоды;
 - регистрация в качестве участника закупки путем заполнения анкеты потенциального поставщика на сайте ООО «ОАТ» www.oat-group.ru в разделе «Поставщику», либо регистрация на ЭТП (если закупка осуществляется на ЭТП), либо путем направления анкеты на электронный адрес, указанный в извещении об открытии закупки.

2. Дополнительные требования:

- потенциальный поставщик должен являться производителем, официальным представителем производителя, либо дилером, при условии предоставления документа от изготовителя продукции либо подтверждения статуса дилера/дистрибьютора на официальном сайте изготовителя, кроме того, допускается статус:

- официальный системный партнёр, разработчик интеллектуальных решений - при закупке оборудования, при условии предоставления документа о партнерстве/разработке;

- партнер/покупатель - при закупке не транзитных норм товара, либо единичных норм, либо товара, снятого с производства (например, для ремонтно-эксплуатационных нужд, не серийной поставки) при условии предоставления копий договоров купли-продажи с изготовителем.

- потенциальный поставщик должен обладать достаточными ресурсами для выполнения обязательств по поставке товаров, работ и услуг;

- потенциальный поставщик не должен быть связан с другими участниками закупки. Под связанными участниками закупки понимаются участники закупки, находящиеся под прямым или косвенным контролем одних и тех же физических лиц;

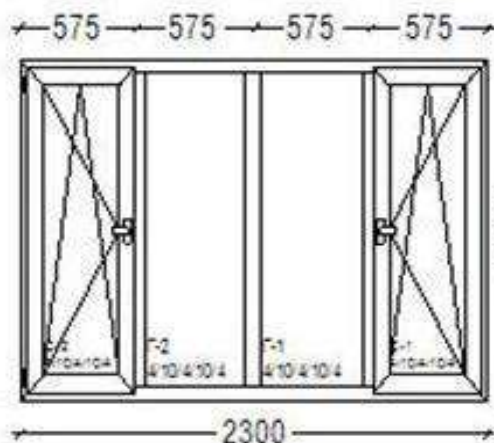
- в отношении потенциального поставщика, его учредителей и руководителей не возбуждены уголовные дела по основаниям, связанным с производственной деятельностью, имеющей отношение к предмету закупки, либо коррупционного характера.

Все требования к участнику закупок могут быть также установлены в документации о закупке к соисполнителям (субподрядчикам, субпоставщикам), привлекаемым участником закупки для исполнения договора с Заказчиком. Ответственность за соответствие всех привлекаемых субпоставщиков (субподрядчиков, соисполнителей), независимо от выполняемого ими объема поставок, работ, услуг, требованиям, указанным в документации о закупке, в том числе наличия у них разрешающих документов, несет участник процедуры закупки.

1. Кол-во: 1 шт.

Окно
Melke Lite 60 Белый
Фурнитура Vorne
Цвет внеш: Белый
Цвет внутр: Белый
Заполнения: 4/10/4/10/4

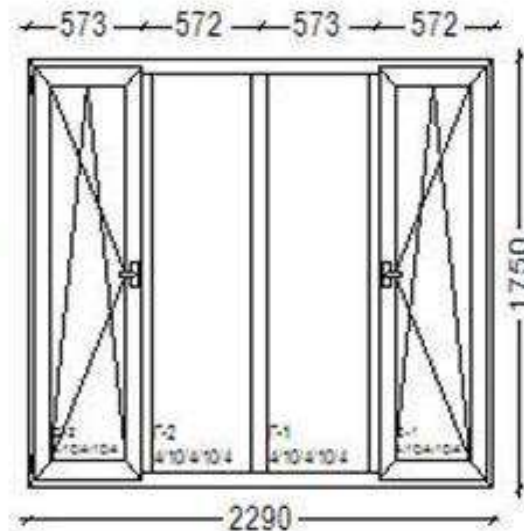
Штапик: 2982Серый
Заглушка паза штапика зелёная ЭКО
рама арм.239583 рама арм.245536 ств.
арм.244506
имп. арм.239583
Тип петель - Оконная 2шт
С-1 Оконная ручка
ВнутриПростая эконоБелый
Цвет дек/накл: Белый
С-2 Оконная ручка
ВнутриПростая эконоБелый
Цвет дек/накл: Белый
Уплотнение: Серый
Открытие вовнутрь
Цвет дренаж. заглушек: Белый



2. Кол-во: 2 шт.

Окно
Melke Lite 60 Белый
Фурнитура Vorne
Цвет внеш: Белый
Цвет внутр: Белый
Заполнения: 4/10/4/10/4

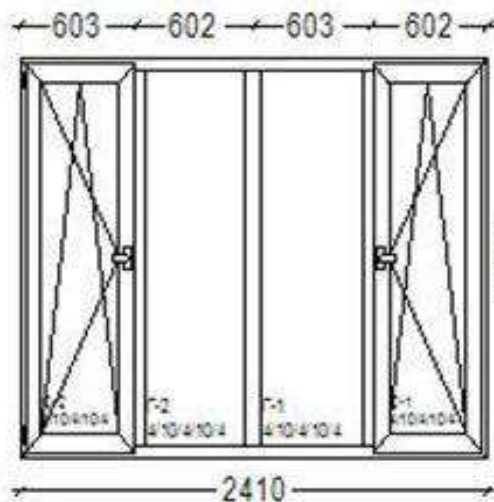
Штапик: 2982Серый
Заглушка паза штапика зелёная ЭКО
рама арм.239583 рама арм.245536 ств.
арм.244506
имп. арм.239583
Тип петель - Оконная 2шт
С-1 Оконная ручка
ВнутриПростая эконоБелый
Цвет дек/накл: Белый
С-2 Оконная ручка
ВнутриПростая эконоБелый
Цвет дек/накл: Белый
Уплотнение: Серый
Открытие вовнутрь
Цвет дренаж. заглушек: Белый



3. Кол-во: 1 шт.

Окно
Melke Lite 60 Белый
Фурнитура Vorne
Цвет внеш: Белый
Цвет внутр: Белый
Заполнения: 4/10/4/10/4

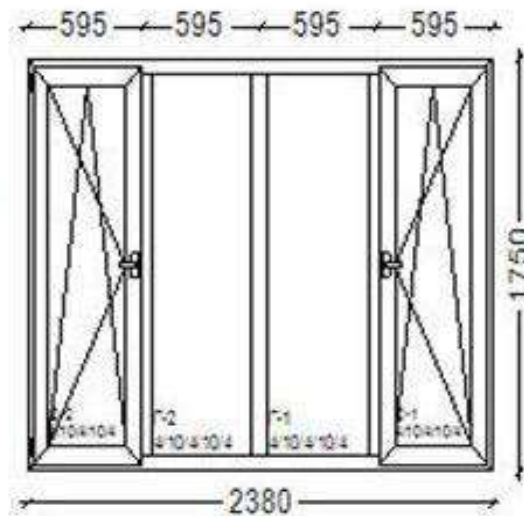
Штапик: 2982Серый
Заглушка паза штапика зелёная ЭКО
рама арм.239583 рама арм.245536 ств.
арм.244506
имп. арм.239583
Тип петель - Оконная 2шт
С-1 Оконная ручка
ВнутриПростая эконоБелый
Цвет дек/накл: Белый
С-2 Оконная ручка
ВнутриПростая эконоБелый
Цвет дек/накл: Белый
Уплотнение: Серый
Открытие вовнутрь



4. Кол-во: 1 шт.

Окно
Melke Lite 60 Белый
Фурнитура Vorne
Цвет внеш: Белый
Цвет внутр: Белый
Заполнения: 4/10/4/10/4

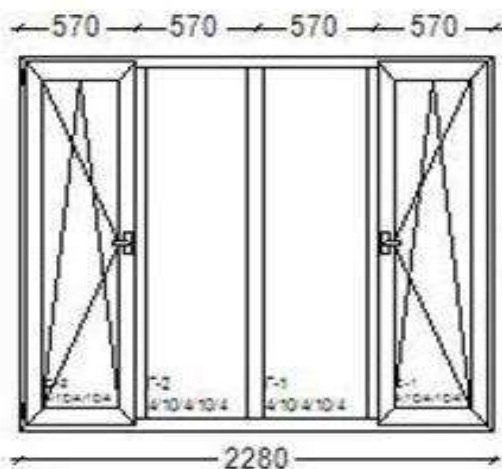
Штапик: 2982Серый
Заглушка паза штапика зелёная ЭКО
рама арм.239583 рама арм.245536 ств.
арм.244506
имп. арм.239583
Тип петель - Оконная 2шт
С-1 Оконная ручка
ВнутриПростая эконоБелый
Цвет дек/накл: Белый
С-2 Оконная ручка
ВнутриПростая эконоБелый
Цвет дек/накл: Белый
Уплотнение: Серый
Открытие вовнутрь
Цвет дренаж. заглушек: Белый



5. Кол-во: 4 шт.

Окно
Melke Lite 60 Белый
Фурнитура Vorne
Цвет внеш: Белый
Цвет внутр: Белый
Заполнения: 4/10/4/10/4

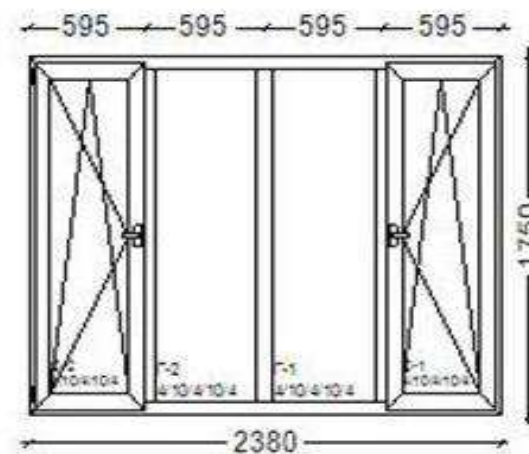
Штапик: 2982Серый
Заглушка паза штапика зелёная ЭКО
рама арм.239583 рама арм.245536 ств.
арм.244506
имп. арм.239583
Тип петель - Оконная 2шт
С-1 Оконная ручка
ВнутриПростая экономБелый
Цвет дек/накл: Белый
С-2 Оконная ручка
ВнутриПростая экономБелый
Цвет дек/накл: Белый
Уплотнение: Серый
Открывание вовнутрь
Цвет дренаж. заглушек: Белый



6. Кол-во: 6 шт.

Окно
Melke Lite 60 Белый
Фурнитура Vorne
Цвет внеш: Белый
Цвет внутр: Белый
Заполнения: 4/10/4/10/4

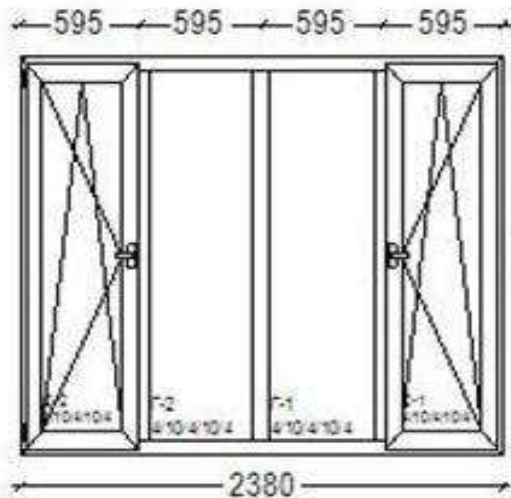
Штапик: 2982Серый
Заглушка паза штапика зелёная ЭКО
рама арм.239583 рама арм.245536 ств.
арм.244506
имп. арм.239583
Тип петель - Оконная 2шт
С-1 Оконная ручка
ВнутриПростая экономБелый
Цвет дек/накл: Белый
С-2 Оконная ручка
ВнутриПростая экономБелый
Цвет дек/накл: Белый
Уплотнение: Серый
Открывание вовнутрь
Цвет дренаж. заглушек: Белый



7. Кол-во: 2 шт.

Окно
Melke Lite 60 Белый
Фурнитура Vorne
Цвет внеш: Белый
Цвет внутр: Белый
Заполнения: 4/10/4/10/4

Штапик: 2982Серый
Заглушка паза штапика зелёная ЭКО
рама арм.239583 рама арм.245536 ств.
арм.244506
имп. арм.239583
Тип петель - Оконная 2шт
С-1 Оконная ручка
ВнутриПростая экономБелый
Цвет дек/накл: Белый
С-2 Оконная ручка
ВнутриПростая экономБелый
Цвет дек/накл: Белый
Уплотнение: Серый
Открывание вовнутрь
Цвет дренаж. заглушек: Белый



8. Кол-во: 1 шт.

Окно
Melke Lite 60 Белый
Фурнитура Vorne
Цвет внеш: Белый
Цвет внутр: Белый
Заполнения: 4/10/4/10/4

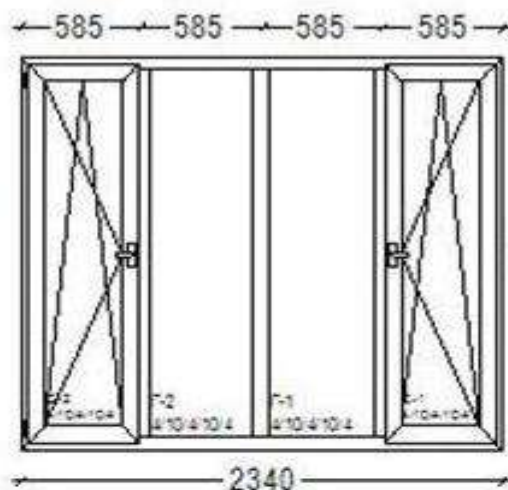
Штапик: 2982Серый
Заглушка паза штапика зелёная ЭКО
рама арм.239583 рама арм.245536 ств.
арм.244506
имп. арм.239583
Тип петель - Оконная 2шт
С-1 Оконная ручка
ВнутриПростая экономБелый
Цвет дек/накл: Белый
С-2 Оконная ручка
ВнутриПростая экономБелый
Цвет дек/накл: Белый
Уплотнение: Серый
Открывание вовнутрь
Цвет дренаж. заглушек: Белый



9. Кол-во: 1 шт.

Окно
Melke Lite 60 Белый
Фурнитура Vorme
Цвет внеш: Белый
Цвет внутр: Белый
Заполнения: 4/10/4/10/4

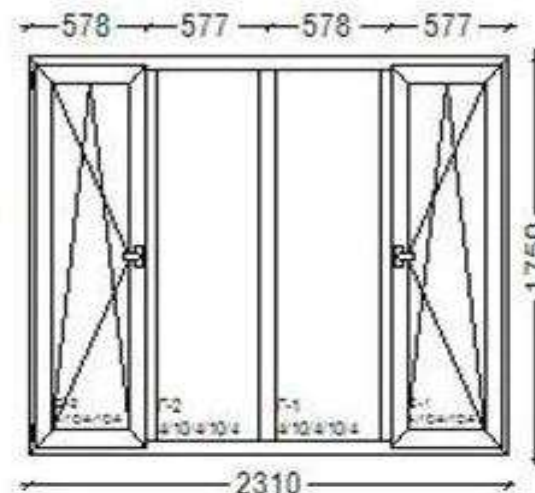
Штапик: 2982Серый
Заглушка паза штапика зелёная ЭКО
рама арм.239583 рама арм.245536 ств.
арм.244506
имп. арм.239583
Тип петель - Оконная 2шт
С-1 Оконная ручка
ВнутриПростая экономБелый
Цвет дек/накл: Белый
С-2 Оконная ручка
ВнутриПростая экономБелый
Цвет дек/накл: Белый
Уплотнение: Серый
Открывание вовнутрь
Цвет дренаж. заглушек: Белый



10. Кол-во: 1 шт.

Окно
Melke Lite 60 Белый
Фурнитура Vorme
Цвет внеш: Белый
Цвет внутр: Белый
Заполнения: 4/10/4/10/4

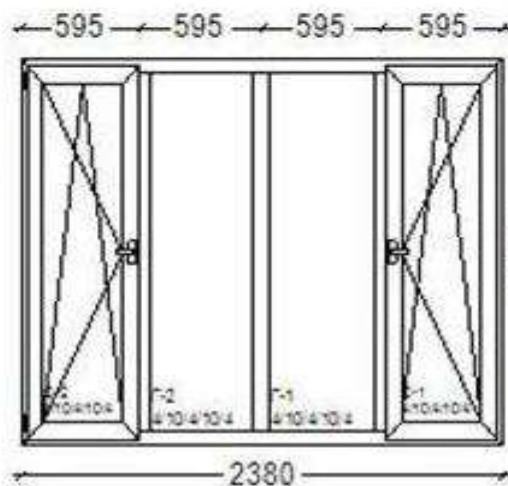
Штапик: 2982Серый
Заглушка паза штапика зелёная ЭКО
рама арм.239583 рама арм.245536 ств.
арм.244506
имп. арм.239583
Тип петель - Оконная 2шт
С-1 Оконная ручка
ВнутриПростая экономБелый
Цвет дек/накл: Белый
С-2 Оконная ручка
ВнутриПростая экономБелый
Цвет дек/накл: Белый
Уплотнение: Серый
Открывание вовнутрь
Цвет дренаж. заглушек: Белый



11. Кол-во: 2 шт.

Окно
Melke Lite 60 Белый
Фурнитура Vorme
Цвет внеш: Белый
Цвет внутр: Белый
Заполнения: 4/10/4/10/4

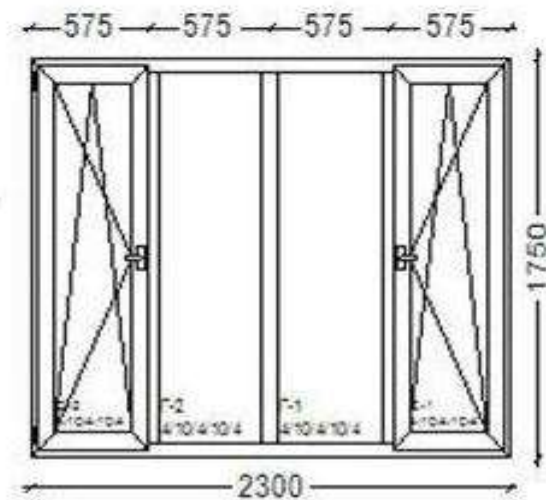
Штапик: 2982Серый
Заглушка паза штапика зелёная ЭКО
рама арм.239583 рама арм.245536 ств.
арм.244506
имп. арм.239583
Тип петель - Оконная 2шт
С-1 Оконная ручка
ВнутриПростая экономБелый
Цвет дек/накл: Белый
С-2 Оконная ручка
ВнутриПростая экономБелый
Цвет дек/накл: Белый
Уплотнение: Серый
Открывание вовнутрь
Цвет дренаж. заглушек: Белый



12. Кол-во: 1 шт.

Окно
Melke Lite 60 Белый
Фурнитура Vorme
Цвет внеш: Белый
Цвет внутр: Белый
Заполнения: 4/10/4/10/4

Штапик: 2982Серый
Заглушка паза штапика зелёная ЭКО
рама арм.239583 рама арм.245536 ств.
арм.244506
имп. арм.239583
Тип петель - Оконная 2шт
С-1 Оконная ручка
ВнутриПростая экономБелый
Цвет дек/накл: Белый
С-2 Оконная ручка
ВнутриПростая экономБелый
Цвет дек/накл: Белый
Уплотнение: Серый
Открывание вовнутрь
Цвет дренаж. заглушек: Белый



13. Кол-во: 6 шт.

Окно
Melke Lite 60 Белый
Фурнитура Vorne
Цвет внеш: Белый
Цвет внутр: Белый
Заполнения: 4/10/4/10/4

Штапик: 2982Серый
Заглушка паза штапика зелёная ЭКО
рама арм.245536 ств. арм.244506
имп. арм.239583
Тип петель - Оконная 2шт
С-1 Оконная ручка
Внутри Простая эконом Белый
Цвет дек/накл: Белый
Уплотнение: Серый
Открытие вовнутрь
Цвет дренаж. заглушек: Белый

